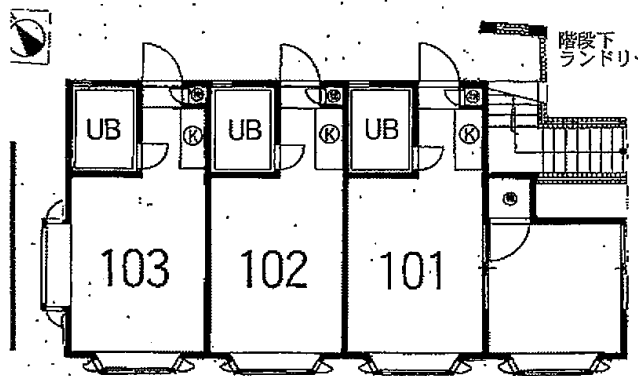
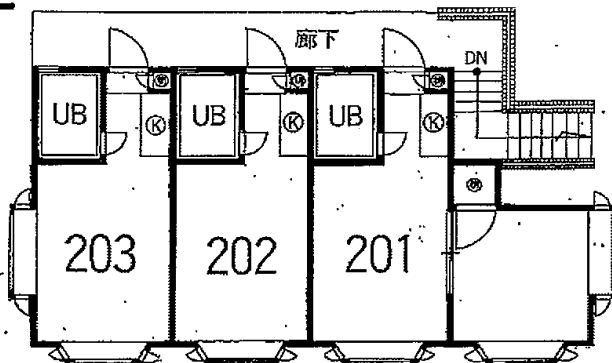


# ベルピア 上福岡第1

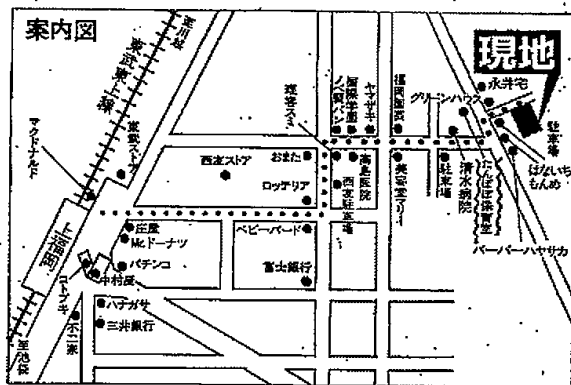
賃料・管理費  
礼金・敷金  
別紙参照

東武東上線「上福岡」徒歩12分

- ◆エアコン
- ◆ミニ冷蔵庫付
- ◆ロフト(2F)
- ◆カウンターキッチン
- ◆室内洗濯機置場



※図面と現況が異なる場合は現況優先とします



ワンルームアパート	
最寄り駅	上福岡
物件概要	
所在地	上福岡市北野2-7-2
交通	東武東上線「上福岡」駅 徒歩12分
建物名	ベルピア上福岡第1
構造	木造2階建
総戸数	6戸
専有面積	14.90㎡~23.18㎡
築年月	1987年1月
管理費	別紙参照
契約期間	2年間(更新可)
設備	エアコン・電気コンロ・ランドリー ルーム・ロフト(2Fのみ) ユニットバス・ミニ冷蔵庫
備考	入居審査あり 当社所定の申込書あり 火災保険(20,000円~/2年) に加入のこと

※保証人不要システム(リプラス)御利用できます。  
(契約時、別途賃料の50%掛かります。2年目以降  
降毎年1万円)



国土交通大臣(1)第6912号

<http://www.total-housing.com>

トータルハウジング(株) 大宮賃貸センター

さいたま市大宮区桜木町 1-7-5ソニックシティビル12階

TEL. 048-643-6281

FAX. 048-643-6260

取引態様  
貸主

手数料客付  
100%