

賃貸マンション

ベルピア平山城址公園第一



現地案内図
京王線「平山城址公園」徒歩12分

【物件概要】

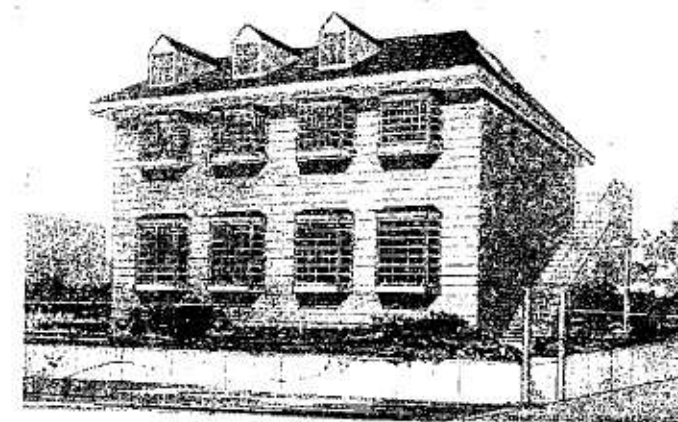
所在地／八王子市長沼町28-50
交通／京王線「平山城址公園」駅下車徒歩12分
住戸専有面積／15.74㎡(8戸)
構造・規模／木造(桝組壁工法)2階建
総戸数／8戸
竣工／昭和62年3月

入居者の安全性と居住性を高める充実した最新の設備

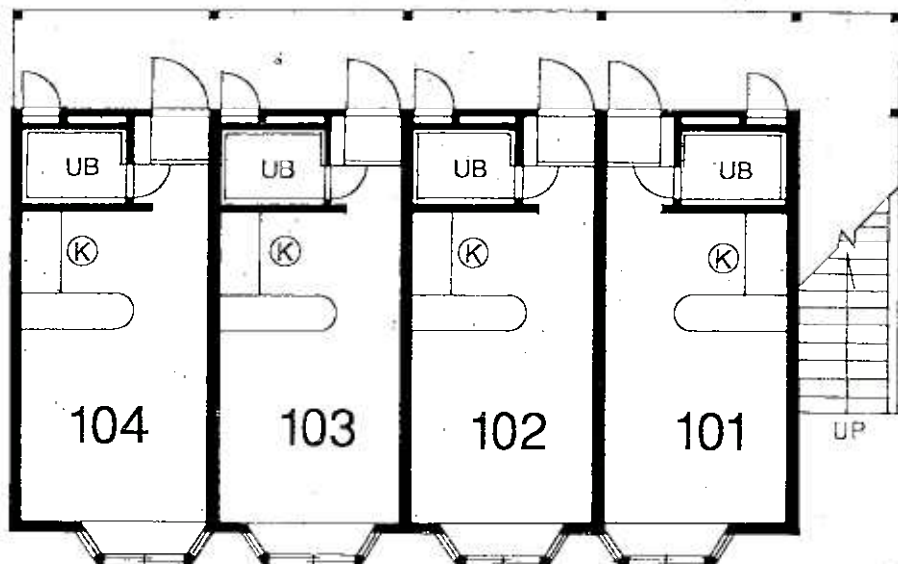
- 自動火災報知器
- 自動消火装置
- 非常通報設備
- ランドリールーム
- 自動消臭器
- エアコン
- 可動式ハシゴ
- ロフトなし

※計画変更などにより、一部実際と異なる場合があります。

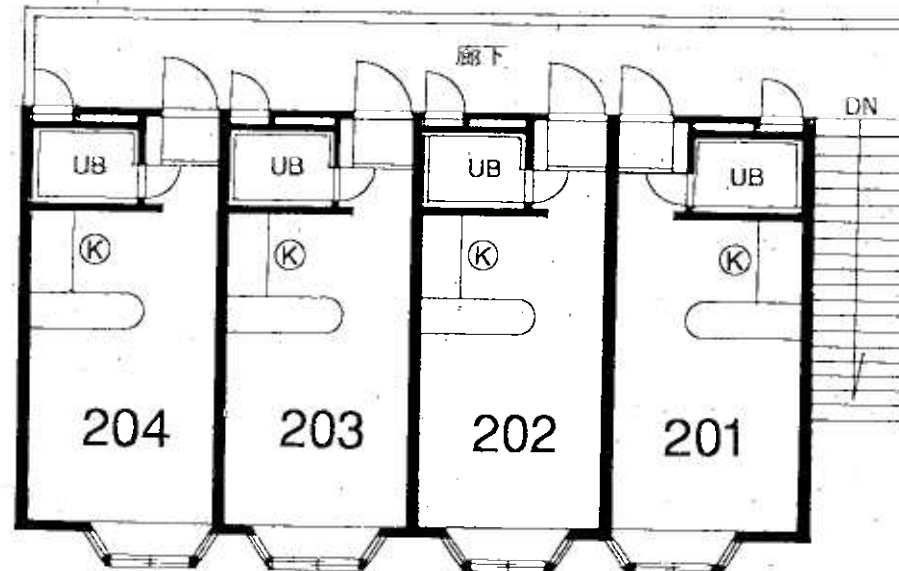
※内見時はモデルですが、契約後は鍵対応となります。



京王線「平山城址公園」駅徒歩12分



1階平面図



2階平面図

we are 総合地所

国土交通大臣免許(特)第0314号 (社)日本住宅建設業協会会員 (公社)首都圏不動産公正取引協議会加盟

総合地所株式会社 テナント部

〒105-0011 港区芝公園2-4-1芝パークビルA館7階
【営業時間】10:00~18:30 【定休日】水曜日

www.sohgohreal.co.jp

お問い合わせは

TEL. 03-6822-9402

FAX. 03-3433-5430

●客付会社様へ●

■取引形態：代理
(手数料)

| | | | |
|----|------|----|------|
| 借主 | 100% | 客付 | 100% |
| 貸主 | 0% | 元付 | 0% |

■広告有効期限