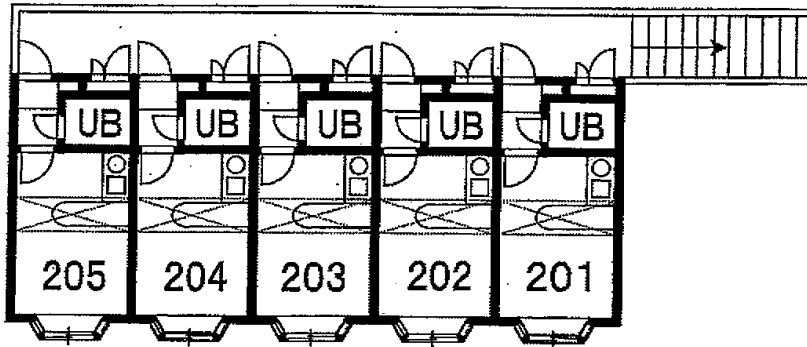
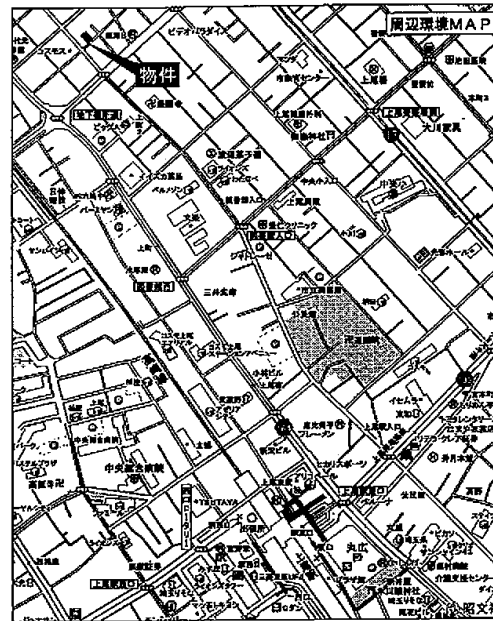


ベルピア上尾第7-1

上尾駅徒歩13分

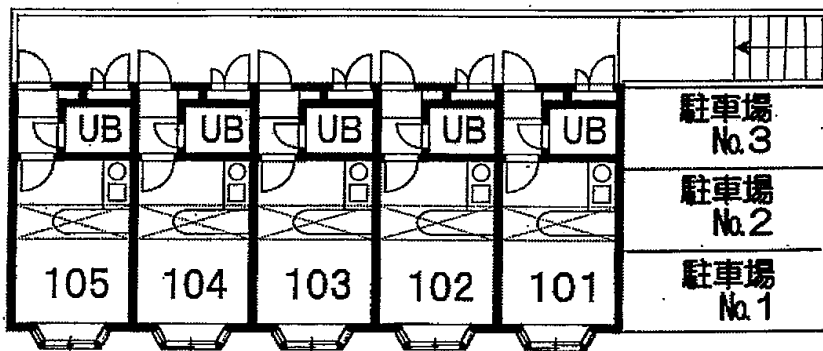


※保証人不要システム（リプラス）ご利用下さい。
（契約時、別途資料の50%掛ります。2年目以降
毎年1万円）



最寄り駅	上尾
物件概要	
所在地	上尾市緑ヶ丘1-7-22
交通	JR高崎線上尾駅 徒歩13分
建物名	ベルピア上尾第7-1
構造	木造2階建
総戸数	10戸
専有面積	15.65㎡
築年月	1988年6月
管理費	4,000円
契約期間	2年間（更新可）
設備	エアコン・電気コンロ・ロフト （約1畳）・給湯・室内洗濯機置場
備考	入居審査あり 当社所定の申込書あり 火災保険（20,000円～/2年） に加入のこと

賃料・管理費 礼金・敷金
別紙参照



- エアコン
- ユニットバス
- 室内洗濯機置場
- ロフト
- カウンターキッチン

※図面と現況が異なる場合は現況を優先させていただきます



国土交通大臣(1)第6912号

<http://www.total-housing.com>

トータルハウジング(株) 大宮賃貸センター

さいたま市大宮区桜木町1-7-5ソニックシティビル12階

TEL. 048-643-6281

FAX. 048-643-6260

取引態様
貸主
手数料客付
100%