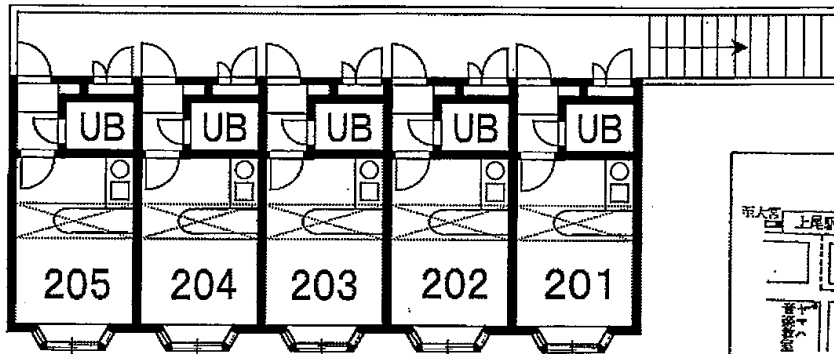
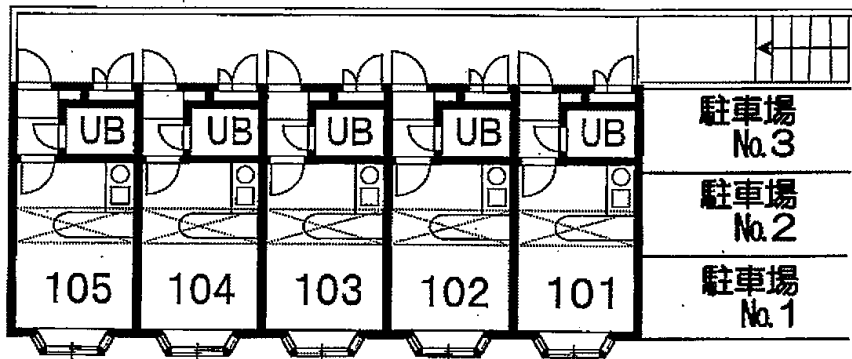
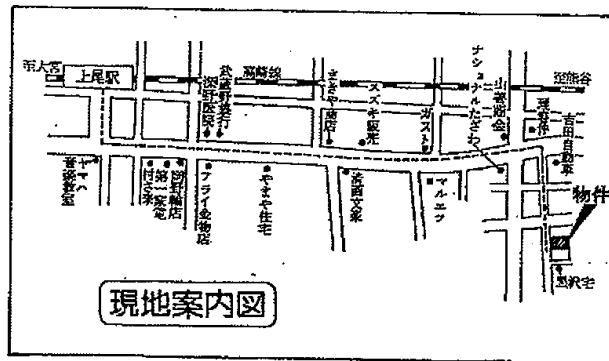


ベルピア上尾第7-2

上尾駅徒歩13分



賃料・管理費 礼金・敷金
別紙参照



※保証人不要システム (リプラス) ご利用下さい。
(契約時、別途賃料の50%掛ります。2年目以降
毎年1万円)

- エアコン
- ユニットバス
- 室内洗濯機置場
- ロフト
- カウンターキッチン

ワンルームアパート

最寄り駅 上尾

物件概要

所在地	上尾市緑ヶ丘1-7-22
交通	JR 高崎線上尾駅 徒歩13分
建物名	ベルピア上尾第7-1
構造	木造2階建
総戸数	10戸
専有面積	15.65㎡
築年月	1988年6月
管理費	
契約期間	2年間 (更新可)
設備	エアコン・電気コンロ・ロフト (約1畳)・給湯・室内洗濯機置場
備考	入居審査あり 当社所定の申込書あり 火災保険 (20,000円~/2年) に加入のこと



国土交通大臣(1)第6912号 <http://www.total-housing.com>

トータルハウジング(株) 大宮賃貸センター

さいたま市大宮区桜木町1-7-5ソニックシティビル12階

TEL. 048-643-6281

FAX. 048-643-6260

取引態様
代理

手数料客付
100%